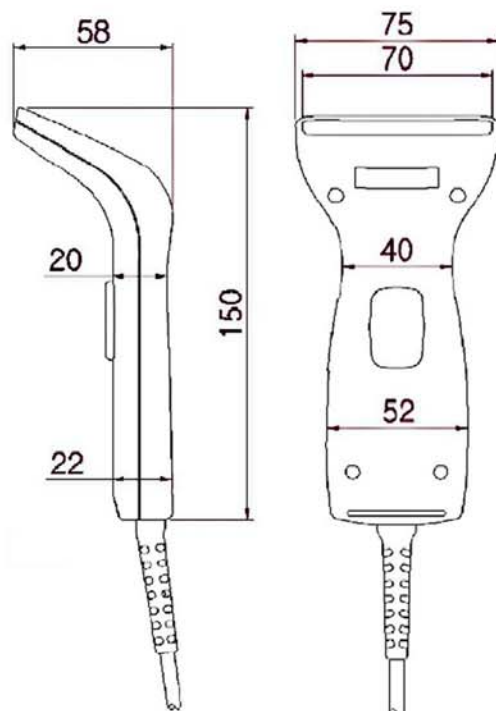


easy Scan 2600



讀取能力表 (Code 128, PCS:90%)

條碼解析度	最大讀取寬度	最遠讀取距離
3mil	6.5cm	1.8 cm
5mil	7.5cm	3.5 cm
7mil	8.4cm	4.5 cm
10mil	9.5cm	5.5 cm
20mil	12.9cm	9.5 cm
30mil	13.0cm	13.0 cm

硬體規格

處理器：32 位元中央處理器
 光源：紅光 LED (635nm)
 掃瞄角度：前後 60 度，左右 75 度
 掃瞄速度：每秒 200 次
 光源干擾：
 人工光源：20,000LUX (中距離讀取測量數據)
 日光：20,000LUX (中距離讀取測量數據)
 印刷濃淡度(最低)：30%
 條碼解析度(最高)：3 mil (0.075mm)
 介面：USB
 顏色：黑色

環境規格

操作溫度：0°C ~ 50°C
 存放溫度：-20°C ~ 60°C
 相對濕度：0% ~ 90% (非凝結)
 落摔測試：各式角度 1.8 公尺摔落水泥地 20 次以上，
 可正常讀取

條碼類型

UPC-A/UPC-E, EAN-8/EAN-13/EAN-128,
 JAN-8/JAN-13, Codabar, Code-39 (Full ASCII),
 Italy Pharmacode, Code-93(Full ASCII), Code-128,
 Interleave 25, Industrial 25, Mateix 25, RSS 14,
 RSS 14 Stacked, RSS Limited, RSS Expanded,
 RSS Expanded Stacked

尺寸 重量

尺寸：長 150mm × 寬 75mm × 高 58mm
 淨重：86g (不含線)

電子規格

操作電壓：5V DC ± 5%
 操作電流量：小於 100mA



Made in Taiwan

傳勝科技有限公司

<http://www.dwin.com.tw>